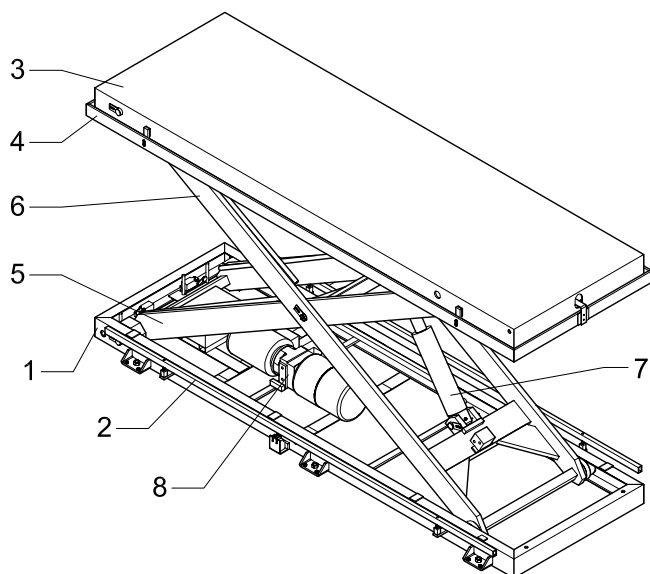


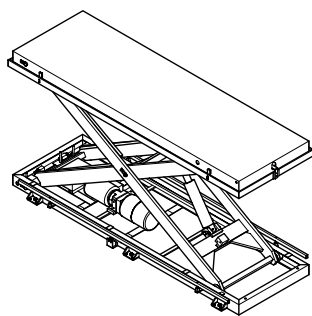
ANNIBALINI PRIMO

PIATTAFORME ELETTROIDRAULICHE

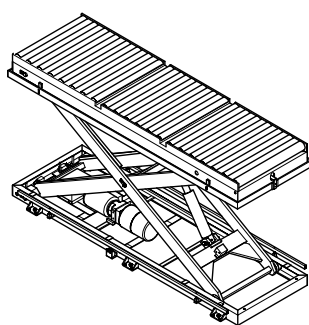


- 1 Basamento
- 2 Dispositivo antischacciamento inferiore
- 3 Piattaforma
- 4 Dispositivo antischacciamento superiore
- 5 Forbice interna
- 6 Forbice esterna
- 7 Cilindro idraulico
- 8 Centralina elettroidraulica

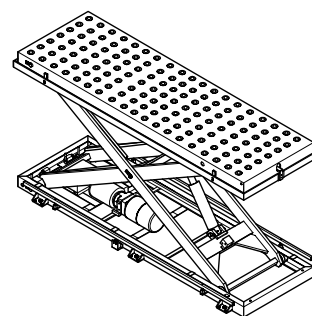
Ogni piattaforma è corredata di certificazione di conformità CE e manuale d'uso, manutenzione e ricambi



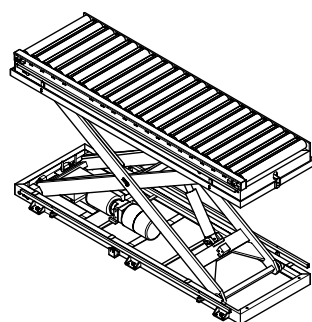
**Piattaforma con
piano in lamiera**



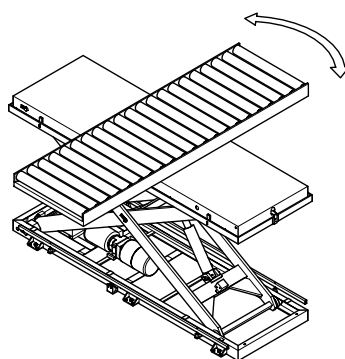
**Piattaforma con incavo per
forche carrello elevatore**



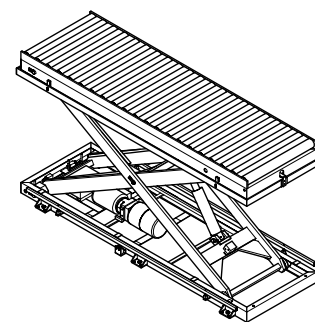
**Piattaforma con
piano a sfere**



**Piattaforma con rulliera
motorizzata**



**Piattaforma con piano
girevole a rulli**



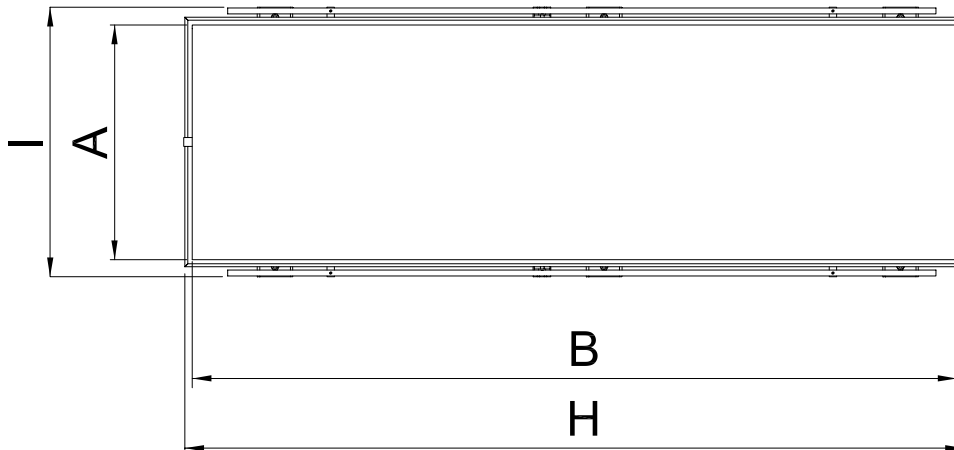
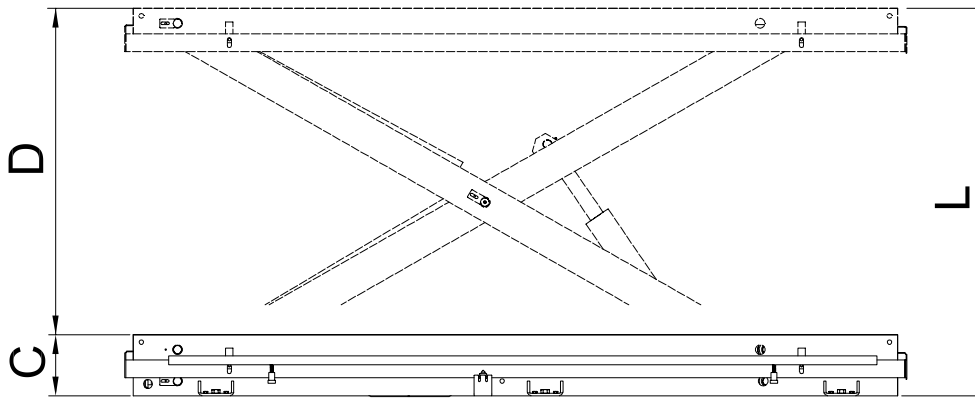
**Piattaforma con rulli a scom-
parsa o con freno pneumatico**

Caratteristiche

- Rulli zincati $\varnothing 40$ passo 150
- Impianto elettrico tensione 400 V 50 Hz
- Tempo di salita 20 secondi
- Centralina oleodinamica posta nella struttura
- Marcatura CE
- Comando salita / discesa a pedale

Optionals

- Pulsantiera di comando
- Fotocellula per salita / discesa passo passo
- Dimensioni a richiesta
- Passo rulli a richiesta
- Battute finecorsa o altri accessori



Caratteristiche tecniche per piattaforma singolo pantografo

Portata (Kg)	Dimensioni utili AxB	Ingombro chiusa C	Corsa max D	Ingombro pianta lxH	Altezza max L
500	min.2000x600 max 3000x1000	210	600 1780	min.2040x770 max 3040x1170	810 1990
1000	min.2000x600 max 3000x1000	250	600 1740	min.2040x770 max 3040x1170	850 1990
1500 - 2000	min.2000x600 max 3000x1000	300	600 1690	min.2040x770 max 3040x1170	900 1990
2500	min.2000x600 max 3000x1000	350	600 1640	min.2040x770 max 3040x1170	950 1990
>3000	min.2000x600 max 3000x1000	400	600 1590	min.2040x770 max 3040x1170	1000 1990

NOTE:

- Per dimensioni maggiori in larghezza o in lunghezza le piattaforme vengono realizzate con doppio pantografo.
- I dati sopra riportati sono indicativi dei nostri standard e delle richieste più diffuse.
- **Siamo a disposizione per valutare insieme al cliente qualsiasi scostamento dai dati standard.**
- Per motivi normativi le piattaforme da noi realizzate possono raggiungere un'altezza massima di mm. 2000.