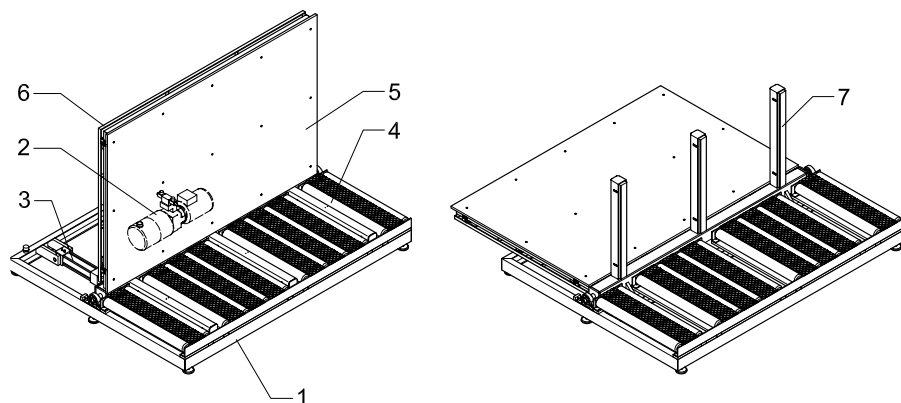
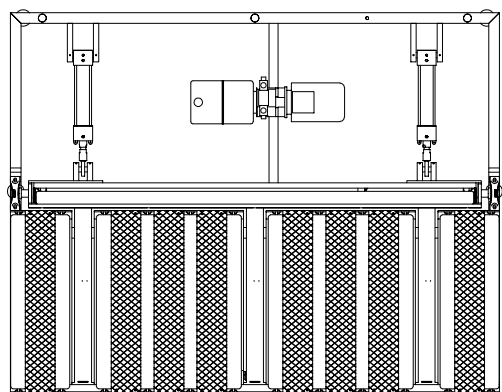
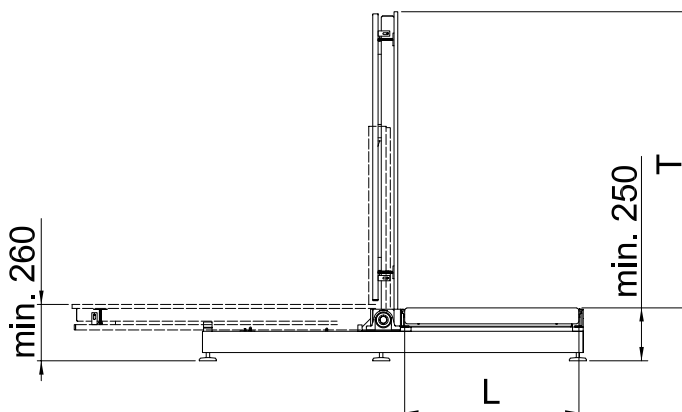
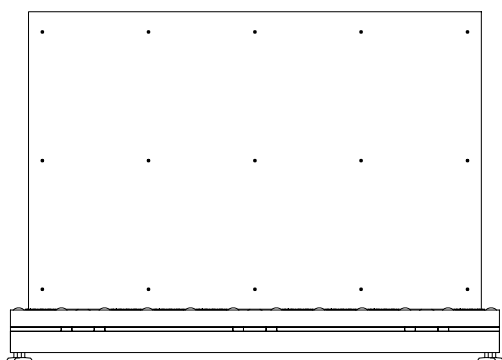


## RIBALTATORE PER LINEA DI MONTAGGIO CON RIBALTAMENTO FUORI LINEA



- 1 Basamento
- 2 Centralina elettroidraulica
- 3 Cilindro idraulico
- 4 Rulliera rotante
- 5 Piano rotante
- 6 Dispositivo antischiacciamento su rulli
- 7 Dispositivo antischiacciamento su piano

Ogni ribaltatore è corredato di certificazione di conformità CE e manuale d'uso, manutenzione e ricambi



### DIMENSIONI A RICHIESTA

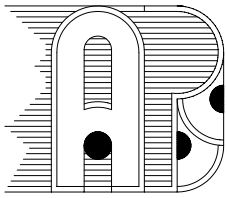
PORTATA	L	T
300 Kg	820	1390
250 Kg	880	1700
200 Kg	1000	2000
150 Kg	1200	2200
100 Kg	1500	2500

### Caratteristiche

- Rulli  $\varnothing 60$  passo 200
- Impianto elettrico tensione 400 V 50 Hz
- Tempo di rotazione 20 secondi
- Centralina oleodinamica posta nella struttura
- Marcatura CE
- Comando salita / discesa a pedale

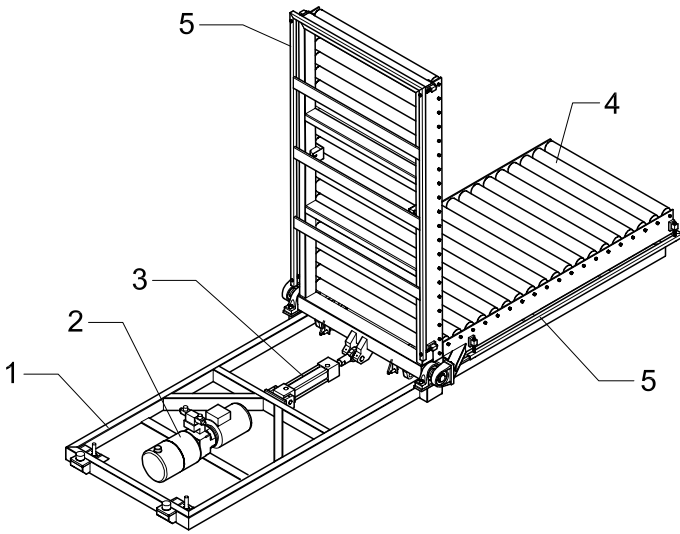
### Optionals

- Pulsantiera di comando
- Dimensioni a richiesta
- Passo e diametro rulli a richiesta
- Battute finecorsa o altri accessori



# ANNIBALINI PRIMO

## RIBALTATORE PER LINEA DI MONTAGGIO CON RIBALTAMENTO IN LINEA



- 1 Basamento
- 2 Centralina elettroidraulica
- 3 Cilindro idraulico
- 4 Rulliera rotante
- 5 Dispositivo antischiacciamento

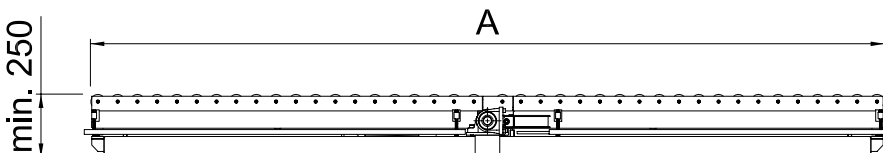
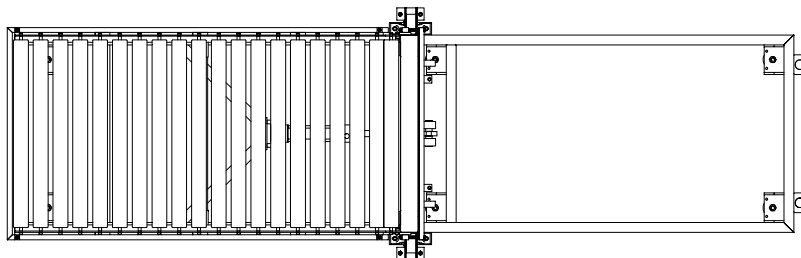
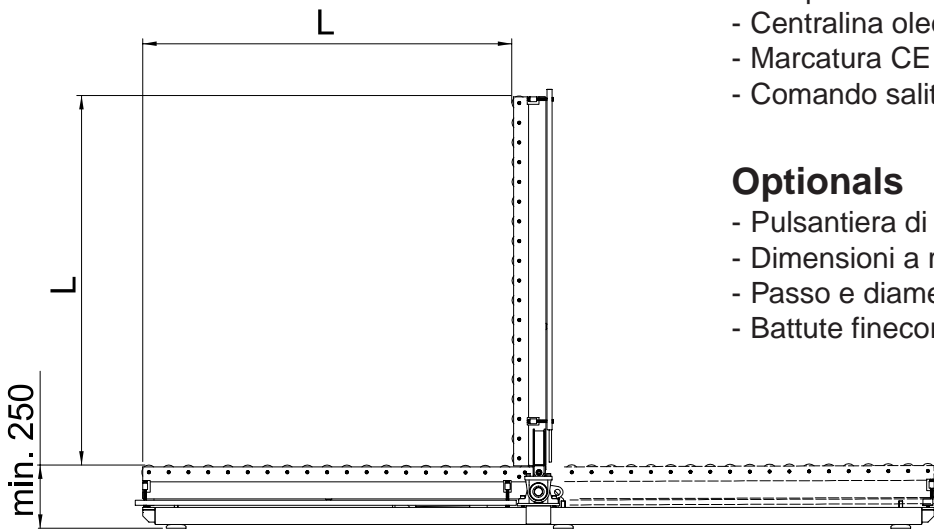
Ogni ribaltatore è corredato di certificazione di conformità CE e manuale d'uso, manutenzione e ricambi

### Caratteristiche

- Rulli  $\varnothing 60$  passo 150
- Impianto elettrico tensione 400 V 50 Hz
- Tempo di rotazione 20 secondi
- Centralina oleodinamica posta nella struttura
- Marcatura CE
- Comando salita / discesa a pedale

### Optionals

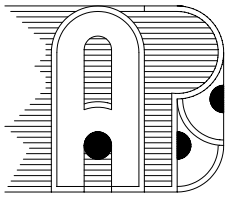
- Pulsantiera di comando
- Dimensioni a richiesta
- Passo e diametro rulli a richiesta
- Battute finecorsa o altri accessori



### DIMENSIONI A RICHIESTA

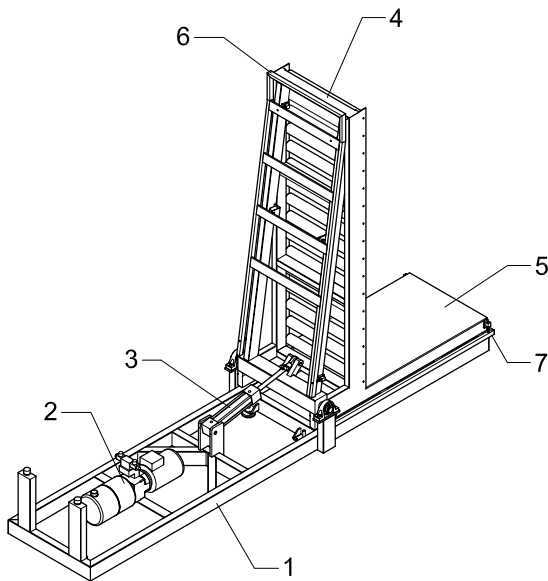
PORTATA	L
300 Kg	1000
250 Kg	1250
200 Kg	1500
150 Kg	1750
100 Kg	2000

**A**  
 $2L + 210$



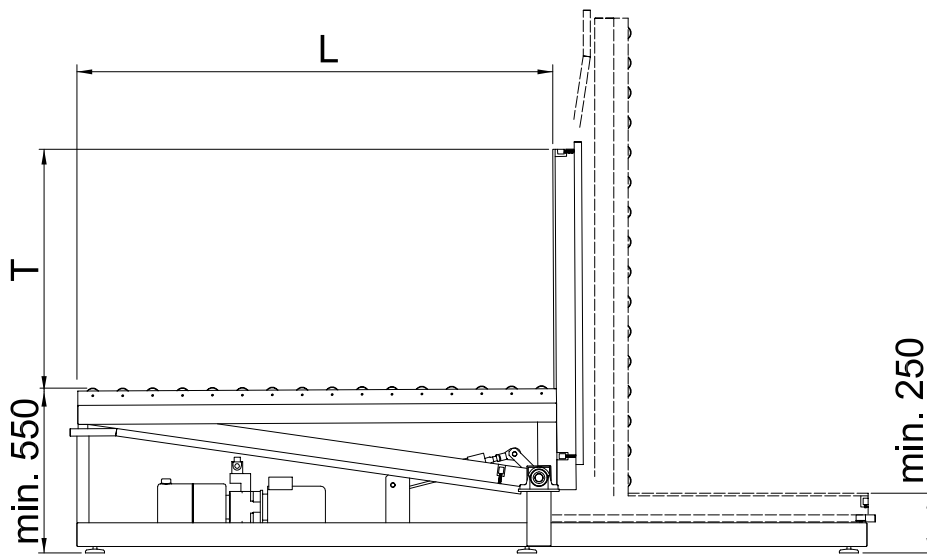
# ANNIBALINI PRIMO

## RIBALTATORE PER MOBILI IN LINEA DOPPIA ALTEZZA



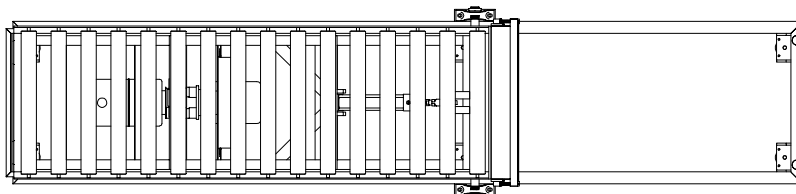
- 1 Basamento
- 2 Centralina elettroidraulica
- 3 Cilindro idraulico
- 4 Rulliera rotante
- 5 Piano rotante
- 6 Dispositivo antischiacciamento su rulli
- 7 Dispositivo antischiacciamento su piano

Ogni ribaltatore è corredato di certificazione di conformità CE e manuale d'uso, manutenzione e ricambi



### DIMENSIONI A RICHIESTA

PORTATA	L	T
300 Kg	820	1390
250 Kg	880	1700
200 Kg	1000	2000
150 Kg	1200	2200
100 Kg	1500	2500

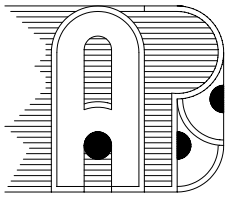


### Caratteristiche

- Rulli  $\varnothing 60$  passo 150
- Impianto elettrico tensione 400 V 50 Hz
- Tempo di rotazione 20 secondi
- Centralina oleodinamica posta nella struttura
- Marcatura CE
- Comando salita / discesa a pedale

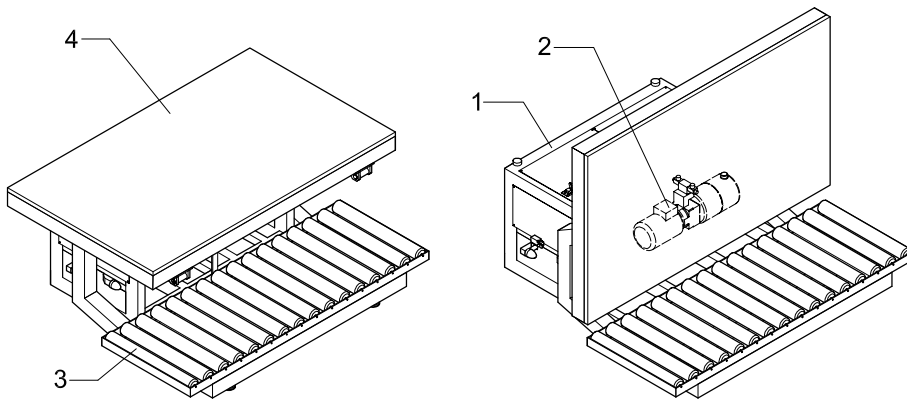
### Optionals

- Pulsantiera di comando
- Dimensioni a richiesta
- Passo e diametro rulli a richiesta
- Battute finecorsa o altri accessori



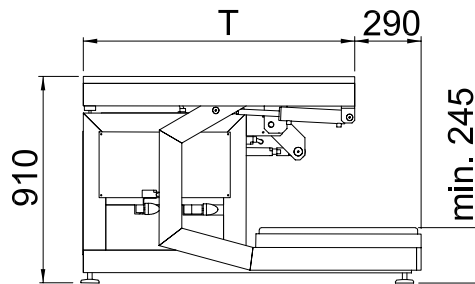
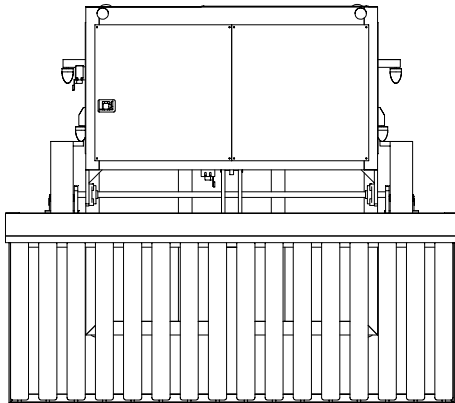
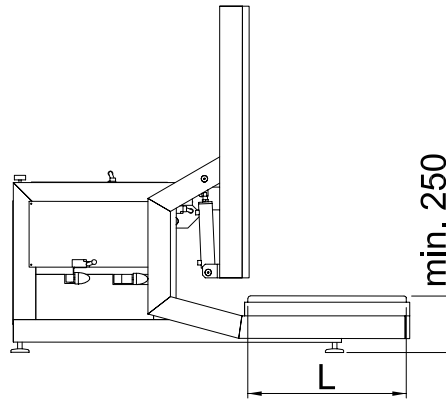
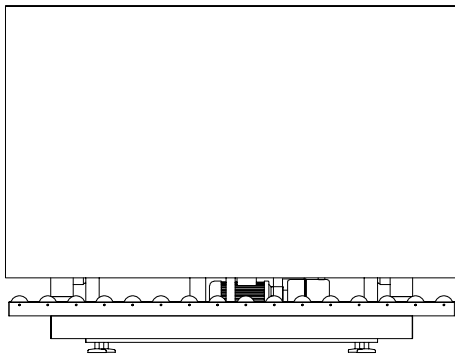
# ANNIBALINI PRIMO

## RIBALTATORE PER IMBALLAGGIO



- 1 Basamento
- 2 Centralina elettroidraulica
- 3 Rulliera rotante
- 4 Piano rotante

Ogni ribaltatore è corredato di certificazione di conformità CE e manuale d'uso, manutenzione e ricambi



### DIMENSIONI A RICHIESTA

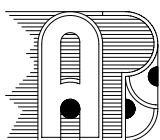
PORTATA	L	T
300 Kg	650	1200
250 Kg	700	1200
200 Kg	800	1200
150 Kg	900	1300
100 Kg	1000	1300

### Caratteristiche

- Rulli  $\varnothing 60$  passo 100
- Impianto elettrico tensione 400 V 50 Hz
- Tempo di rotazione 20 secondi
- Centralina oleodinamica posta nella struttura
- Marcatura CE
- Comando salita / discesa a pedale

### Optionals

- Pulsantiera di comando
- Dimensioni a richiesta
- Passo e diametro rulli a richiesta
- Battute finecorsa o altri accessori



# ANNIBALINI PRIMO

**ANNIBALINI PRIMO s.r.l.**  
strada di Fontesecco 76  
61100 Villa Fastiggi (PS) ITALY  
Tel. 0721-282311 Fax 0721-281617

