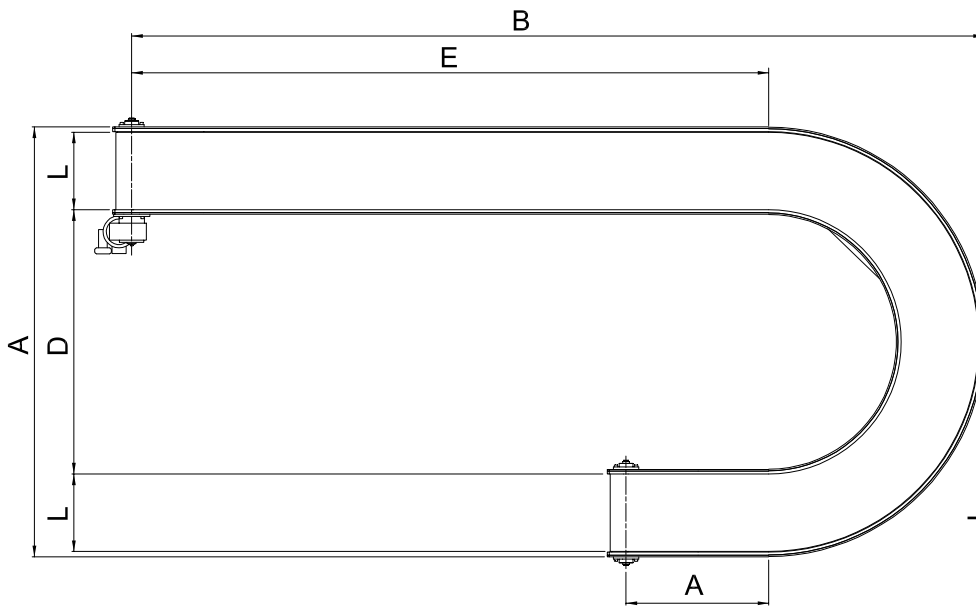
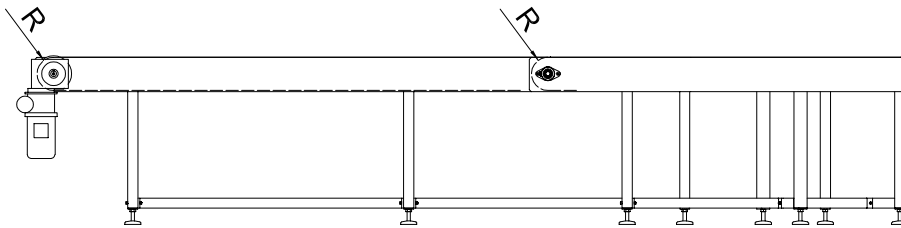
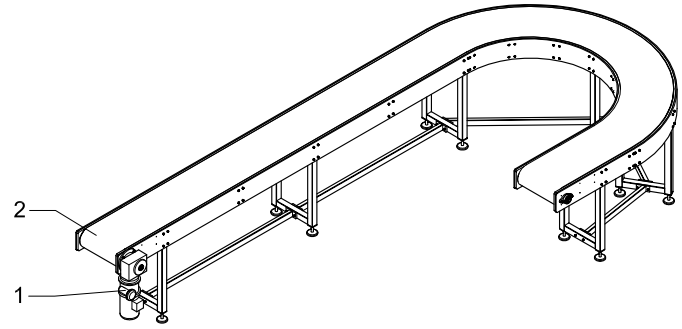


ANNIBALINI PRIMO

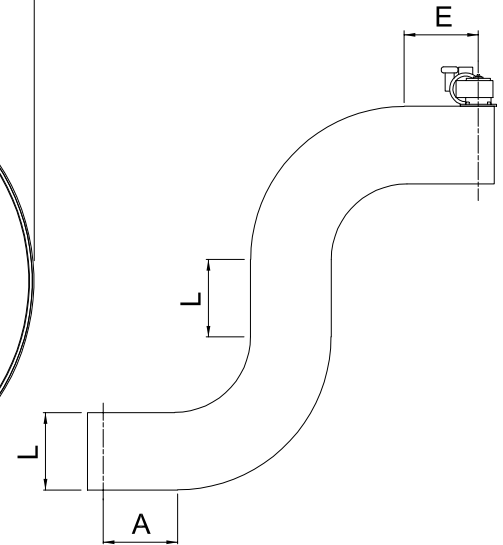
NASTRO MODULARE

- 1 Motoriduttore o motovariatore
- 2 Nastro modulare

Ogni nastra è corredato di certificazione di conformità CE e manuale d'uso, manutenzione e ricambi



Curve possibili



L	D min.	A min.	E min.	A min.	B min.
76	230	115	155	442	376
152	460	230	305	824	717
228	690	345	460	1206	1063
304	940	460	610	1608	1414
379	1180	570	760	1998	1759
456	1430	685	915	2402	2116
532	1670	800	1070	2794	2467

R
43,7
47,6
55,6
67,6
79,7
83,7

Caratteristiche

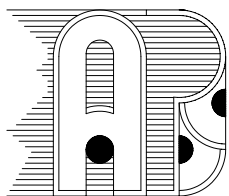
- Impianto elettrico tensione 400 V 50 Hz
- Marcatura CE
- Comandi a pulsante
- Manutenzione estremamente semplificata
- Sostituzione di porzioni di nastro in caso di rottura

Optionals

- Fotocellula per fermata nastro
- Dimensioni a richiesta
- Battute finecorsa o altri accessori

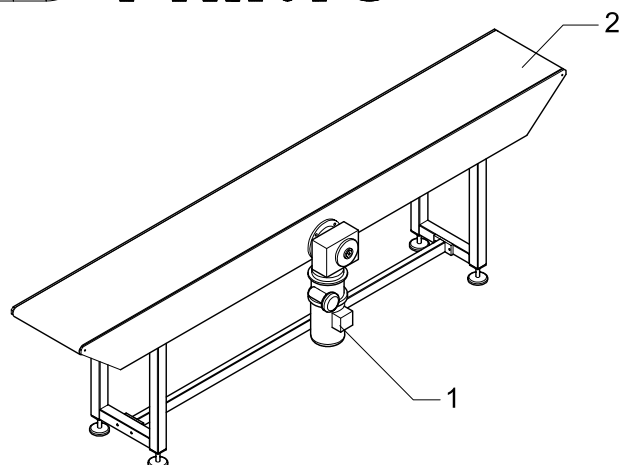
NOTE:

- I dati sopra riportati sono indicativi dei nostri standard e delle richieste più diffuse.
- Siamo a disposizione per valutare insieme al cliente qualsiasi scostamento dai dati standard.



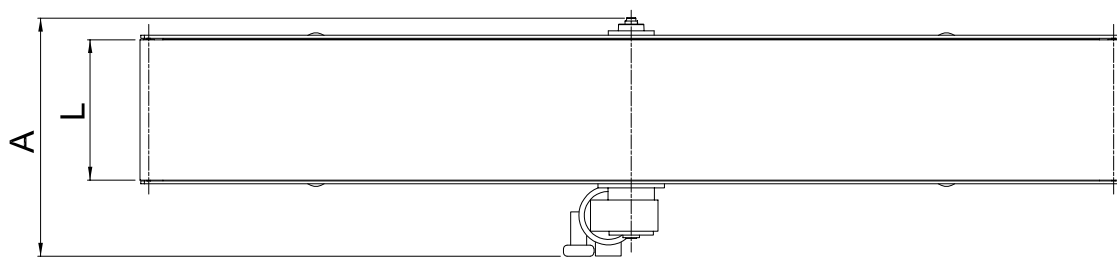
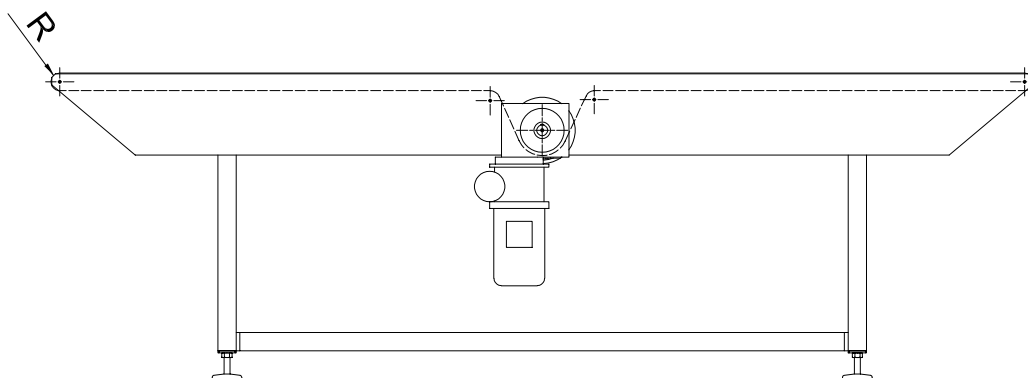
ANNIBALINI PRIMO

NASTRO MODULARE



- 1 Motoriduttore o motovariatore
- 2 Nastro modulare

Ogni nastra è corredato di certificazione di conformità CE e manuale d'uso, manutenzione e ricambi



L	A max.
76	340
152	425
228	500
304	575
380	650
456	730
531	805
607	880

R
25,3
43,7
62,1
82,6

Caratteristiche

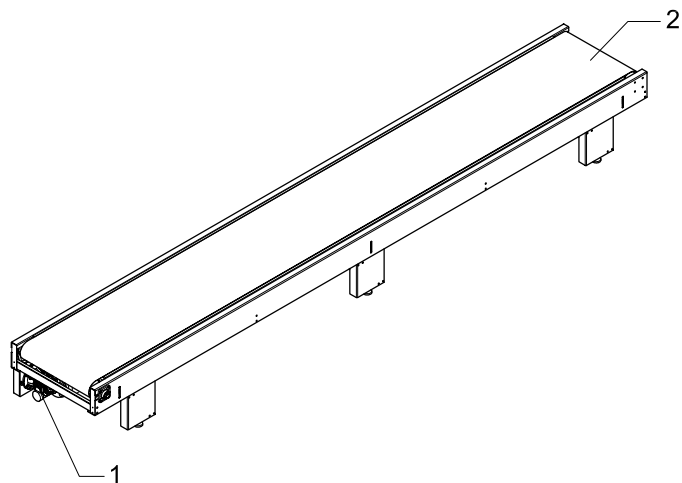
- Impianto elettrico tensione 400 V 50 Hz
- Marcatura CE
- Comandi a pulsante
- Manutenzione estremamente semplificata
- Sostituzione di porzioni di nastro in caso di rottura

Optionals

- Fotocellula per fermata nastro
- Dimensioni a richiesta
- Battute finecorsa o altri accessori

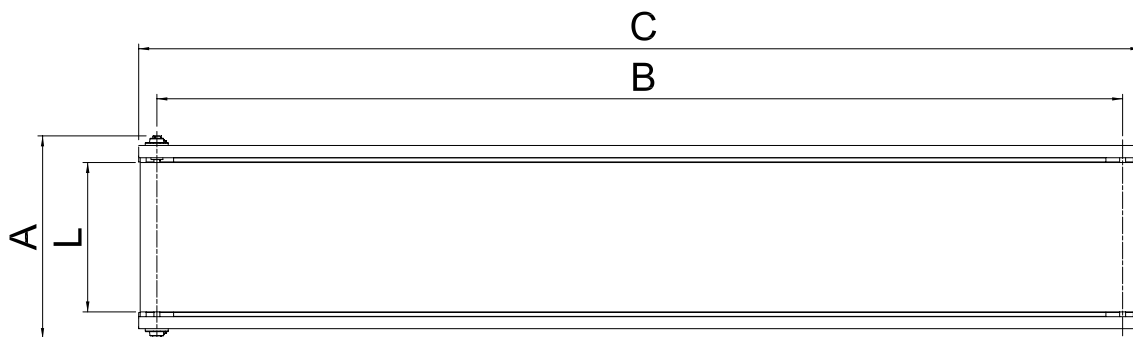
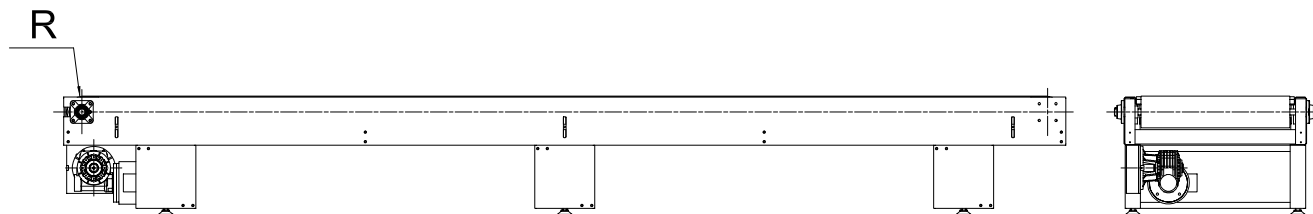
NOTE:

- I dati sopra riportati sono indicativi dei nostri standard e delle richieste più diffuse.
- Siamo a disposizione per valutare insieme al cliente qualsiasi scostamento dai dati standard.



- 1 Motoriduttore o motovariatore
2 Tappeto

Ogni tappeto è corredato di certificazione di conformità CE e manuale d'uso, manutenzione e ricambi



L	R	A	B	C
250 - 2.000	min. 42	L + 220	1000 - 10.000	B + 2R + 20

Caratteristiche

- Impianto elettrico tensione 400 V 50 Hz
- Marcatura CE
- Comandi a pulsante
- Manutenzione estremamente semplificata

Optionals

- Fotocellula per fermata tappeto
- Dimensioni a richiesta
- Battute finecorsa o altri accessori

NOTE:

- I dati sopra riportati sono indicativi dei nostri standard e delle richieste più diffuse.
- Siamo a disposizione per valutare insieme al cliente qualsiasi scostamento dai dati standard.